 기아는 전국 어디서나 동일한 가격과 조건으로 고객님의 신뢰를 지키겠습니다.

인쇄물 제작 시점에 따라 수록 내용과 실제 판매 모델 간에 차이가 발생할 수 있으며,
사양의 일부가 협력사 사정 등으로 불가피하게 변경될 수 있습니다. 또한 인쇄물에 수록된 사진에는 선택사양이 적용된 경우가 있으므로
차량 구입 시 해당월의 가격표를 반드시 참고하시고 영업직 사원의 안내를 받으시기 바랍니다.

- 본 인쇄물에 수록된 사진의 색상은 인쇄 등 제작 과정을 거치며 실제 차량의 색상과 다소 차이가 발생할 수 있습니다.
- 내비게이션 상에 표시되는 기능과 정보는 내비게이션 업데이트 시점에 따라 상이할 수 있습니다.
- 주의사항 : 안전운행을 위하여 출고 시 제공되는 사용설명서 내용을 반드시 숙지하시고 운행하시기 바랍니다.
- 본 인쇄물은 환경보호를 위해 분리수거 후 재활용이 가능합니다.
- 고객센터 : 080-200-2000 • SC-KM-04


Movement that inspires



본 PDF 파일은 참고용입니다.

제작 시점에 따라 실제 판매모델과 차이가 있을 수 있으므로,
차량 구입 시에는 반드시 해당월의 가격표를 참고하시고
영업직 사원의 안내를 받으시기 바랍니다.

Bongo III EV

기본차/특장차




Movement that inspires

스마트 성공 파트너 봉고 III EV

도심 운송에 최적화된 주행거리와 EV 특화 신기술, 합리적인 유지비로 탈수록 큰 만족을 드립니다.



도심 운송에 최적화

211 km 기본차
1회 충전 주행거리
(산업부 인증 수치 기준)

54 min
충전시간
(100kW 급속충전기, 0~80% 충전 기준)

고효율, 고출력의 구동모터로 우수한 1회 충전
주행거리를 자랑하며 강력한 구동성능으로
도심운송에 최적화되었습니다.

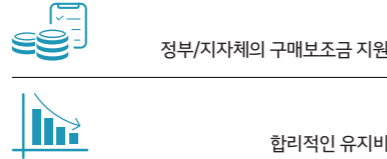
전기자동차 특화기술



회생제동 시스템
제동 시 발생하는 운동에너지를
전기에너지로 변환하여 배터리를 충전하는 기능

회생제동 시스템, 중량 감지 주행가능 거리 안내,
충전소 찾기 등 특화된 첨단기술로 우수한
전비와 충전비용 절감효과까지 제공합니다.

뛰어난 경제성



정부/지자체의 구매보조금 지원
합리적인 유지비

구매보조금 반영 시 합리적인 차량가격과
저렴한 충전비용으로 경제성이 뛰어납니다.

※ 상기 전비(주행거리)는 산업부 인증 수치 기준입니다. ※ 동절기 등 외기온도 하락시 배터리 성능 저하로 실 주행거리가 감소될 수 있습니다.
※ 상기 전비(주행거리)는 표준모드에 의한 수치로서 운전방법·차량 속도·탑승 인원·적재 중량·차량 설정·정비 상태·외기 온도·기상 조건 및 도로 상태 등에 따라 실제와 차이가 있습니다.
※ 상기 배터리 충전 시간은 당사 연구소 시험 결과 기준입니다. ※ 동절기 등 외기온도 하락시 배터리 성능 저하로 실 충전시간이 증가될 수 있습니다.
※ 상기 충전속도는 배터리 온도/외기 온도 상온에서 측정된 수치로 배터리 온도·충전 전력·배터리 열화 정도·외기 온도 등에 따라 실제와 차이가 있습니다.



내장탑차

3중구조 판넬을 적용하여 날씨변화와 외부 충격에 제품을 안전하게 보호해 드립니다.



저상형 GL 킹캡 (1톤 베이스)



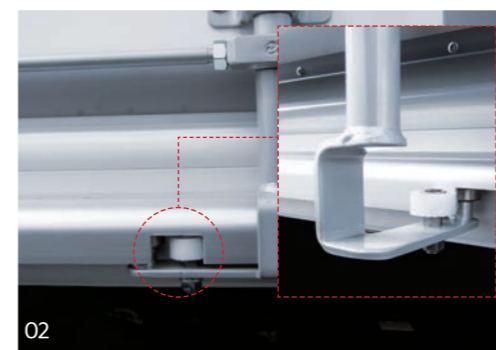
표준형 GL 킹캡 (1톤 베이스)



플러스형 GL 킹캡 (1톤 베이스)

주요사양

- 01 에어스포일러 미려한 디자인의 스포일러는 주행 시 공기저항을 감소시켜 주행안정성과 연비 향상에 도움을 줍니다.
- 02 탑 사이드도어 이중베어링 장치 탑 사이드도어 레일에 이중베어링 장치를 적용하여 도어 개폐 시 보다 편리하게 사용할 수 있습니다.
- 03 사이드 슬라이딩도어* 슬라이딩 타입의 사이드도어를 갖추어 좁은 골목길에서 적재 및 하역 작업이 편리합니다.
- 04 실내등 LED(6구x2개)를 적용하여 조도를 높였으며, 계기판 좌측에 탑 실내등 스위치를 적용하여 편리합니다.
- 05 비상벨 탑내 고립 시 경고음(흔)을 발생시킬 수 있는 비상벨 스위치를 별도로 적용하였습니다.
- 06 후방 주차거리 경고* 후진 시 안전성을 보조해주며, 매립형 구조로 내구성이 우수합니다.
- 07 리어 스텝 가볍고 내식성이 우수한 알루미늄 압출재를 적용하였으며, 고정식으로 승·하차 시 편리합니다.
- 08 키리테이너 리어도어에 2개의 키리테이너를 적용하여 편의성과 보안성을 높였습니다.
- 09 탑 리어범퍼 외부 충격으로 인한 탑 후방 힌지의 손상을 줄일 수 있도록 고무재질의 범퍼를 적용하였습니다.
- 10 스테인리스 와이드 사이드 스텝 내구성이 우수한 스테인리스 재질을 적용하였으며, 사이드도어를 통한 적재 및 하역 시 승·하차가 편리합니다.



상기 사양구성은 트림 및 선택 사양에 따라 다르게 적용됩니다./ *에는 이해를 돕기 위한 가상 이미지가 사용되었습니다.

냉동탑차

슬림형 냉동기와 우수한 단열성으로 제품을 안전하고 편리하게 수송할 수 있습니다.

주요사양

- 01 EV 냉동기 시스템* 전원분배장치를 통해 고전압배터리의 전력으로 냉동기 컴프레서를 작동시키는 시스템으로, 정차시 냉동기를 작동시켜도 성능 저하와 배출가스 발생이 없어 냉동성능이 우수하며 친환경적입니다.
- 02 콘덴서 케이스 기아 패밀리로 형상의 와이드한 전면 그릴을 적용하여, 디자인 정체성을 강화하였습니다.
- 03 슬림형 냉동기 우수한 냉동성능을 제공함은 물론 부피가 작아 적재공간을 한층 넓게 사용할 수 있습니다.
- 04 센터콘솔 내장형 온도조절장치 센터콘솔 하부에 내장된 일체형 디자인으로 심미성과 공간활용도를 높였습니다. (최저설정온도: -25℃/온도기록계 겸용)
- 05 알루미늄 데크 프레임 알루미늄으로 제작하여 내부식성이 우수하며 녹 발생이 적습니다.
- 06 탑 바닥 고객 선호에 따라 SUS 304 내부식성 스테인리스 요철바닥, 고강도 알루미늄 평바닥 선택이 가능합니다.
- 07 사이드 스윙도어* 스윙타입의 도어를 적용하여 개방감이 우수하며 편리하게 도어를 열고 닫을 수 있습니다.



저상형 GL 킹캡 (1톤 베이스)

표준형 GL 킹캡 (1톤 베이스)

- 08 스테인리스 사이드/리어도어 프레임* 스테인리스를 적용하여 내구성이 뛰어나며, 프레임 내부에 우레탄을 발포하여 냉기 유출을 최소화하였습니다.
- 09 게이트 힌지 알루미늄 압출재를 적용하여 내구성과 외관미가 뛰어납니다.
- 10 복합구조 사이드/리어도어 판넬* PP(폴리프로필렌) 재질의 허니콤 구조로 만들어, 경량성과 내구성, 단열성을 높였습니다.
- 11 스테인리스 와이드 사이드 스텝 내구성이 우수한 스테인리스 재질을 적용하였으며, 사이드도어를 통한 적재 및 하역 시 승·하차가 편리합니다.
- 12 리어 스텝 가볍고 내식성이 우수한 알루미늄 압출재를 적용하였으며, 고정식으로 승·하차 시 편리합니다.
- 13 비상벨 탑내 고립 시 경고음(흔)을 발생시킬 수 있는 비상벨 스위치를 별도로 적용하였습니다.
- 14 실내등 LED(6구x2개)를 적용하여 조도를 높였으며, 계기판 좌측에 탑 실내등 스위치를 적용하여 편리합니다.



윙바디

우수한 적재 및 하역 편의성과 뛰어난 수송효율성, 경제성을 경험해 보십시오.

주요사양

- 01 수동개폐 방식 스프링 일체형 댐퍼를 적용한 수동개폐 방식으로 신속하고 편리한 작업성을 제공합니다. (탑 앞/뒤: 스프링 댐퍼 적용)
- 02 후방 주차거리 경고* 후진 시 안전성을 보조해주며, 매립형 구조로 내구성이 우수합니다.
- 03 리어 스텝 가볍고 내식성이 우수한 알루미늄 압출재를 적용하였으며, 고정식으로 승·하차 시 편리합니다.
- 04 알루미늄 윙/사이드 게이트 알루미늄과 단열재로 제작된 윙은 화물을 안전하게 보호합니다. 알루미늄 재질의 경량 게이트는 발청에 강해 미려한 외관이 장기간 유지됩니다.
- 05 후방 보조제동등 탑 후측 상부에 위치하여 시인성이 우수하며, 후방 안전성을 향상시킵니다.



수동식 GL 킹캡 (1톤 베이스)

- 06 리어 트윈 스윙도어* 스윙타입의 리어도어를 갖추어 개방감이 우수하여 적재 및 하역 작업이 편리합니다.
- 07 윙도어 열림 경고장치(도난예방기능 포함)* 윙도어가 열린 상태에서 주행 시 경고음이 발생하여 안전사고를 미연에 예방하며, 캐빈도어 잠김상태에서 탑 윙도어(윙캐치)가 열릴 시 경고음을 발생하여 적재물 도난사고를 예방합니다.
- 08 화물 고정장치(E-TRACK) 적재물을 탑 내부에서 흔들림없이 고정 가능합니다.
- 09 실내등 LED(6구x2개)를 적용하여 조도를 높였습니다.
- 10 화물 고정고리 화물 고정고리(좌, 우 각 4개)를 적용하여 적재물의 고정 시 도움을 줍니다.



상기 사양구성은 트림 및 선택 사양에 따라 다르게 적용됩니다./*에는 이해를 돕기 위한 가상 이미지가 사용되었습니다.

파워게이트

강력한 파워, 편리한 조작, 강인한 내구성으로 작업시간을 단축시켜 줍니다.



2단 접이식 GL 킹캡 (1톤 베이스, 알루미늄)

주요사양

- 01 2단 접이식 게이트 부피가 큰 화물을 보다 쉽게 적재하기 위해 2단 접이식 구조를 채택하여 효율적인 작업성을 확보하였습니다.
- 02-03 2단 접이식 게이트 개폐작동* 적재 및 하역 시 후면 게이트가 손쉽게 열리고 닫히므로 작업을 편리하게 할 수 있으며, 게이트의 수직 상승 및 하강이 보다 안정감 있고 부드럽게 이루어져 적재 및 하역 시 안정성이 우수합니다. (수직 승강형)

- 04 2단 접이식 게이트 규격*
- 05 유선/무선 리모컨 적재 및 하역 시 적재물의 상태를 보면서 상승 및 하강작업을 리모컨으로 손쉽게 편리하게 조작할 수 있습니다. (유선 리모컨은 파워유닛박스 내부에 위치 되어 있음)



Smart Convenience

업그레이드된 인테리어와 스마트한 EV 전용 편의기능이 편리함과 즐거움을 더합니다.

- 01 블랙 & 그레이 인테리어(기본차)
- 02 10.25인치 내비게이션/후방 모니터
- 03-05 블루컬러 디테일_변속기 노브/스티어링 휠/시트
- 06-07 전용 우드그레인_클러스터 페이스/도어스위치판넬
- 08 전동식 파워 스티어링(R-MDPS)
- 09 블랙 & 그레이 인테리어(특장차)
- 10 회생제동 컨트롤 패들 스위프트
- 11 버튼시동 스마트키 시스템
- 12 전자식 파킹브레이크(EPB) & 통합 주행 모드



Advanced Safety

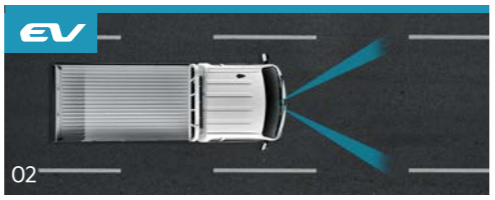
운전자 및 보행자의 안전을 위한 첨단 안전 사양으로 마음까지 가벼운 드라이빙을 완성합니다.

01 전방 충돌방지 보조* 차량, 보행자 등 전방 충돌 위험이 감지될 경우 경고를 해주고, 경고 후에도 충돌 위험이 높아지면 자동으로 제동을 도와줍니다.

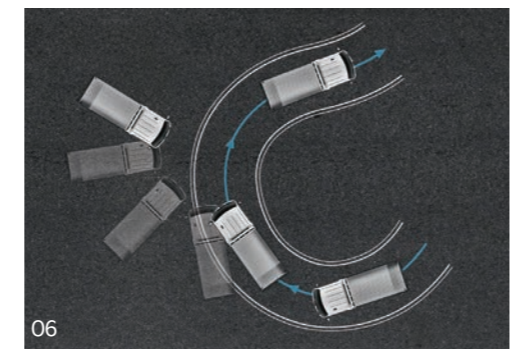


상기 사양구성은 트림 및 선택 사양에 따라 다르게 적용됩니다. / *에는 이해를 돕기 위한 가상 이미지가 사용되었습니다. / 차량 속도 및 환경에 따라 작동에 제한이 있을 수 있습니다. (사용설명서 참조)

02 차로 이탈방지 보조*
03 후방 주차거리 경고/후진 경고음 발생장치*
05 운전석/동승석 에어백*

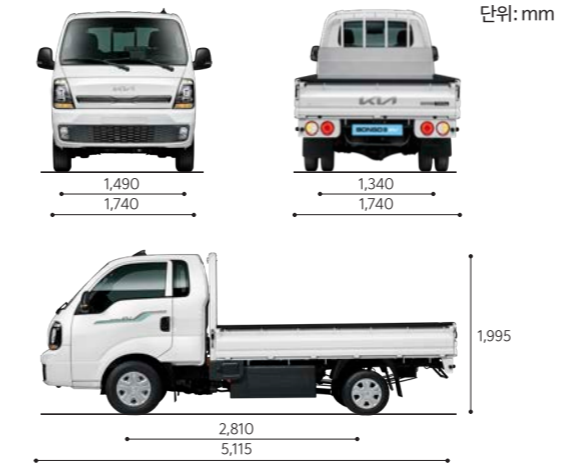


04 운전자 주의 경고
06 차체자세 제어장치*



Details

Dimension & Color



클리어 화이트 (UD)



진감청 (MA)



*특정차는 파워게이트만 적용 가능합니다.

Technical Data & 정부공인 표준전비 및 등급

| 구 분 | Bongo III EV 기본차 | Bongo III EV 특장차 | | | | | | | 구 분 | Bongo III EV 기본차 / 특장차 | | |
|------------------|-----------------------|------------------|----------|-----------|---------------------|---------------|-------------|---------|-----------|------------------------|---------------------------|----------|
| | | 저상형 내장탑차 | 표준형 내장탑차 | 플러시형 내장탑차 | 저상형 냉동탑차 | 표준형 냉동탑차 | 원바디 | 파워게이트 | | | | |
| 제 원 | 전장 (mm) | 5,115 | 5,180 | 5,180 | 5,180 | 5,190 | 5,190 | 5,180 | 5,325 | 제 원 | 배터리 종류 | 리튬이온 폴리머 |
| | 전폭 (mm) | 1,740 | 1,750 | 1,750 | 1,750 | 1,750 | 1,750 | 1,840 | 1,740 | | 배터리용량 (kWh) | 58.8 |
| | 전고 (mm) | 1,995 | 2,000 | 2,420 | 2,675 | 2,160 | 2,410 | 2,670 | 1,995 | | 모터 최고출력 (kW) | 135 |
| | 내지장 (mm) | 2,860 | 2,830 | 2,830 | 2,830 | 2,720 | 2,720 | 2,820 | 3,025 | | 최대토크 (Nm) | 395 |
| | 내치폭 (mm) | 1,630 | 1,670 | 1,670 | 1,670 | 1,575 | 1,575 | 1,700 | 1,630 | 충전 시간 | 54분 | |
| | 내치고 (mm) | 355 | 1,160 | 1,580 | 1,810 | 1,210 | 1,460 | 1,800 | 355 | | (100kW 급속충전기, 0~80% 충전기준) | 9시간 30분 |
| | 축거 (mm) | 2,810 | 2,810 | 2,810 | 2,810 | 2,810 | 2,810 | 2,810 | 2,810 | | (72kW 완속충전기 기준) | |
| 윤거전 (mm) | 1,490 | 1,490 | 1,490 | 1,490 | 1,490 | 1,490 | 1,490 | 1,490 | | | | |
| 윤거후 (mm) | 1,340 | 1,340 | 1,340 | 1,340 | 1,340 | 1,340 | 1,340 | 1,340 | | | | |
| 모 델 명 | 충전지 정격전압(V) / 용량 (Ah) | 공차중량 (kg) | | | 정부 공인 에너지 소비효율 (전비) | | | 1회 충전거리 | | | | |
| Bongo III EV 기본차 | 327 / 180 | 1,925 | | | 도심 (km/kWh) | 고속도로 (km/kWh) | 복합 (km/kWh) | 도심 (km) | 고속도로 (km) | 복합 (km) | | |
| | | | | | 3.6 | 2.7 | 3.1 | 238 | 177 | 211 | | |

* 상기 전비(주행거리)는 산업부 인증 수치 기준입니다. * 동절기 등 외기온도 하락시 배터리 성능 저하로 실 주행거리가 감소될 수 있습니다. * 상기 전비(주행거리)는 표준모드에 의한 수치로서 운전방법 · 차량 속도 · 탑승 인원 · 적재 중량 · 차량 설정 · 정비 상태 · 외기 온도 · 기상 조건 및 도로 상태 등에 따라 실제와 차이가 있습니다. * 상기 배터리 충전 시간은 당사 연구소 시험 결과 기준입니다. * 동절기 등 외기온도 하락시 배터리 성능 저하로 실 충전시간이 증가될 수 있습니다. * 상기 충전속도는 배터리 온도/외기 온도 상온에서 측정된 수치로 배터리 온도 · 충전 전력 · 배터리 열화 정도 · 외기 온도 등에 따라 실제와 차이가 있습니다.

Kia Connect

Kia Connect는 내비게이션 무선 업데이트, 스마트폰 앱을 통한 원격 차량 제어, 위급 상황 알림 등 고객님께 더 편리하고 안전한 차량 경험을 제공하는 기아의 커넥티드 카 서비스입니다.

원격 제어

스마트폰 앱으로 차량 내 에어컨(히트)을 제어하여 탑승 전 미리 온도 설정

안전 보안

에어백 전개 또는 위급상황 발생 시 Kia Connect 센터를 통한 응급 서비스 제공 (365일 24시간)

차량 관리

차량 고장 진단, 주행 정보, 무선 업데이트 등 내 차량 관리를 위한 서비스

길 안내

실시간 교통정보를 활용한 최적화된 경로 안내

* Kia Connect는 기아의 커넥티드 카 서비스인 UVO의 새로운 이름입니다. * 문의: Kia Connect 카카오톡 고객센터 (카카오톡 검색창에서 "기아커넥트" 입력 후 친구 추가) * 차량 구매 후 Kia Connect 최초 가입 시 기본 서비스 5년 무료 제공되며, 이 중 라이브 서비스(SOS 긴급출동, 에어백 전개 자동 통보, 월간 리포트, 교통정보 제공)는 추가 5년 무료 제공

블랙 & 그레이 인테리어



풀오토 에어컨 하이패스 자동결제 시스템



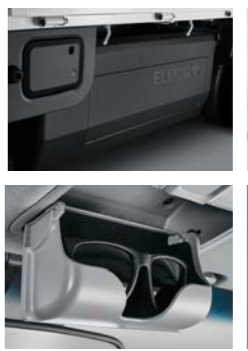
센터시트백 콘솔박스* USB 충전 단자



EV 전용 도어 데칼 크루즈 컨트롤



배터리 프로텍터 선글라스 케이스



리어글라스 열선 전동접이 아웃사이드 미러*



충전구 운전석 통풍 시트*



220V 휴대용 충전 케이블 완속 충전용 케이블



Kia Genuine Accessories 충전 케이블은 애프터마켓 전용 상품으로 카랜아이프물(kia.auton.kr)을 통해 구매 가능한 상품입니다. 상세 설명은 카랜아이프물을 통해 확인하실 수 있습니다.